

Tramezzo BetonWood su legno

Sistemi ecologici per isolamento termo-acustico di pareti interne e tramezzi in BetonWood su telaio in legno

Sistemi completi di isolamento naturale per pareti interne ad alte prestazioni



DESCRIZIONE

Il sistema completo di isolamento naturale per pareti interne ad alte prestazioni e resistente al fuoco Tramezzo BetonWood su legno è facile e veloce da installare, garantisce il massimo comfort e la massima durabilità nel tempo.

È il sistema ideale per la realizzazione di tramezzi con un buon isolamento termo-acustico ad alta resistenza meccanica su sistemi a secco in legno (tipo X-Lam oppure Platform Frame).

Il sistema per la realizzazione di pareti interne Tramezzo BetonWood su legno consiste nella posa di un rivestimento su entrambi i lati del telaio in legno con pannelli ad elevata resistenza meccanica in BetonWood N.

La stratigrafia si compone di pannelli ad elevata densità (1350 kg/m³), ad elevata resistenza a compressione (9.000,00 KPa) e al fuoco (classe A2) BetonWood N certificati CE avvitati con Viti NF 57 autosvasanti direttamente su entrambi i lati del telaio in legno (tipo X-Lam oppure Platform Frame). I pannelli possono essere rifiniti sia con rasatura Beton AR1 e rete in fibra di vetro Beton NetGlass 360, sia con pannellatura in cartongesso avvitata sopra.

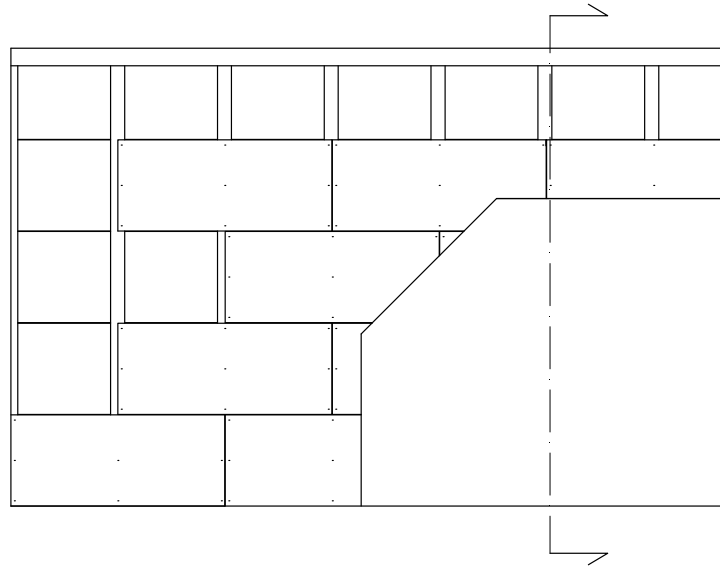
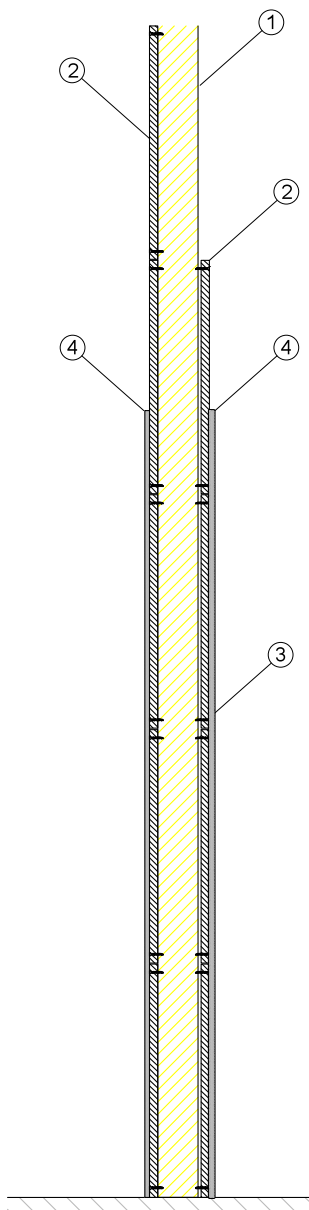
Vantaggi

- Sistema di fissaggio sicuro omologato
- Sistema completo: pannelli, rasatura, fissaggio e accessori
- Facile e veloce da installare
- Per isolamenti termici a cappotto continuo senza ponti termici e senza formazione di condensa
- Eccellente isolamento acustico e termico
- Resistenza al fuoco classe A2
- Ottima resistenza meccanica antieffrazione, antivandalismo

Per maggiori informazioni sull'uso e la posa in opera, siamo a vostra disposizione su www.betonwood.com



STRATIGRAFIA



1. Telaio in legno

2. **Cementolegno BetonWood N** Pannello in cementolegno ad elevata densità ed elevata resistenza meccanica, resistente al fuoco (classe A2). Lastre di dimensioni 1220x520 mm e spessore 18 mm.

3. **Viti NF57** Viti autosvasanti per il fissaggio delle lastre di BetonWood N direttamente al telaio in legno. Numero 9 viti per il fissaggio di ogni lastra.

4. **Cartongesso** Pannelli in cartongesso avvitato direttamente su Cementolegno BetonWood N.



PRODOTTI UTILIZZATI NEL SISTEMA



Cartongesso Pannelli in cartongesso.



Viti NF 57 La vite ha uno speciale rivestimento anticorrosione che garantisce una resistenza alla nebbia salina di 1.000 ore. Sottotesta con alette autosvasanti molto taglienti per un perfetto alloggiamento della testa a filo della lastra. Punta della vite tipo spoon (a cucchiaio) ad altissima capacità di perforazione.



BetonWood N Il pannello BetonWood, ad alta densità (1350 Kg/m^3), è realizzato in conglomerato cementizio tipo Portland e fibra di legno di Pino scortecciato. Ha le seguenti caratteristiche termodinamiche: coefficiente di conduttività termica $\lambda=0,26 \text{ W/mK}$, calore specifico $c=1,88 \text{ KJ/Kg K}$, coefficiente di resistenza alla penetrazione del vapore $\mu=22,6$ e classe di reazione al fuoco A2-fl-s1, secondo la norma EN 13501-1.

BETONWOOD Srl

Sede:
Via Falcone e Borsellino, 58
I-50013 Campi Bisenzio (FI)

T: +39 055 8953144
F: +39 055 4640609

info@betonwood.com
www.betonwood.com

TBTWW - ST R.16.3

CERTIFICAZIONI

Il sistema di isolamento per tramezzo BetonWood N su telaio in legno è prodotto con materiali certificati CE ai sensi delle normative vigenti.

Su richiesta sono disponibili i certificati dei singoli prodotti.

Beton  **Wood**

